

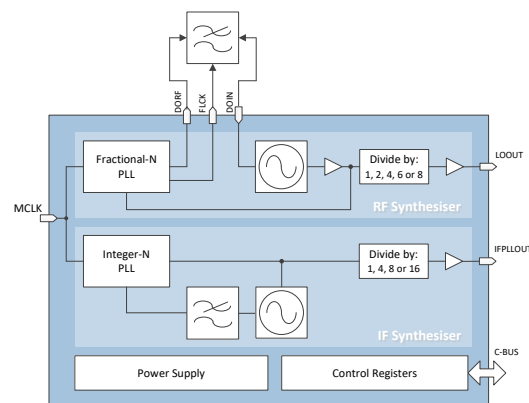
CML Microcircuits (CML) は集積回路を設計・製造し無線通信市場に提供します。CML は長年に亘るスタンダード/フルカスタム製品設計の経験により、ミックスト・シグナル、RF、アナログ、メモリー、デジタル、DSP 技術を含めた革新的なソリューションの生産に優れています。以下の情報は、お客様の新製品の設計効率の改善に寄与します。

デュアル PLL VCO – RF ビルディングブロック

CMX979 は広範囲の周波数に亘って信号生成をサポートする低電力 dual RF/IF シンセサイザです。シングルコンバージョンとスーパーヘテロダインの両方の無線アーキテクチャを直接サポートし、外部コンポーネントを最小限に抑えます。CMX979 は 6x6mm の VQFN パッケージで柔軟な LO 生成を提供します。

主な特長:

- シングルチップ デュアルシンセサイザ + VCO ソリューション
- 広い動作周波数範囲
- 低い動作電流
- 小型パッケージ



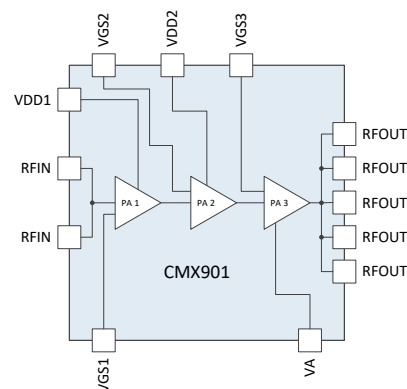
CMX979 の製品ページは[こちら](#)

RF パワーアンプ – 130MHz ~ 950MHz

CMX901 は、VHF 及び低 UHF 周波数にて負荷耐久性、低コスト及び高効率を提供する 3 ステージ(クラス A、AB、C)の高利得/高効率 RF パワーアンプです。

主な特長:

- 小型 WQFN パッケージ
- 最大 40dB の高利得
- VHF において最大 60%の高効率
- 電源電圧 2.5~6.0V
- ハイパフォーマンス
- 負荷 VSWR 10:1 を実現



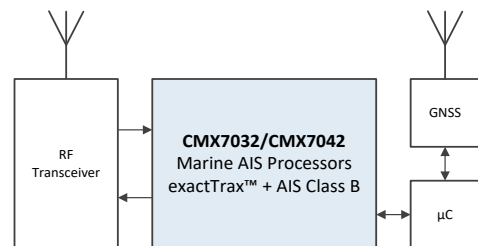
CMX901 の製品ページは[こちら](#)

マリン exactTrax[®] / AIS クラス-B

CMX7032 / CMX7042 は、SOTDMA/CSTDMA AIS トランシーバ、デュアル AIS 受信専用デバイス及び exactTrax[™] 衛星ベースの長距離位置追跡の要件を満たす高集積ベースバンド信号処理プロセッサ IC です。

主な特長:

- ハイパフォーマンス
- 開発期間/市場導入時間の短縮
- AIS SOTDMA / CSTDMA、DSC 及び exactTrax[™] をサポートする単一ハードウェア
- RF セクションを管理する補助機能
- 専心的な技術サポート
- 継承性を確保する FirmASIC[®] テクノロジー



CMX7032/ CMX7042 の製品ページは[こちら](#)

WHAT TO DO NEXT

Visit: www.cmlmicro.com

Find: [Distributor](#)

CML Microcircuits Benefits

市場導入時間の短縮

実績のある高性能とフィールドテストされた ASSP IC を開発により、CML はお客様の短期間のプロジェクト設計サイクルをサポートします。

デザインの柔軟性

ファンクションイメージのアップロードを使用する CML の FirmASIC[®] 技術により単一のハードウェアプラットフォームを複数の通信システムに使用可能です。

高品質

全ての製品に対し出荷前試験が実施されているため、最高の信頼性を保証します。

長期製品供給

CML 社製品はお客様の製品ライフサイクルの長寿命化及び BOM の安定化に寄与し、最小のエンジニアリングコストと最大の利益を保証します。

低電力

低消費電力チップ技術の先駆けとなることで、お客様はバッテリー寿命を延長し、より小型の機器を開発することが可能です。

優れたサポート

世界中の社内及びフィールドベースのアプリケーションチームは、開発プロセスを容易にするための専心顧客サポートを提供します。

www.cmlmicro.com

United Kingdom

United States

Singapore

Tel: +44 (0) 1621 87550

Tel: +1 336 744 5050

Tel: +65 62888129

email: sales@cmlmicro.com

email: us.sales@cmlmicro.com

email: sg.sales@cmlmicro.com