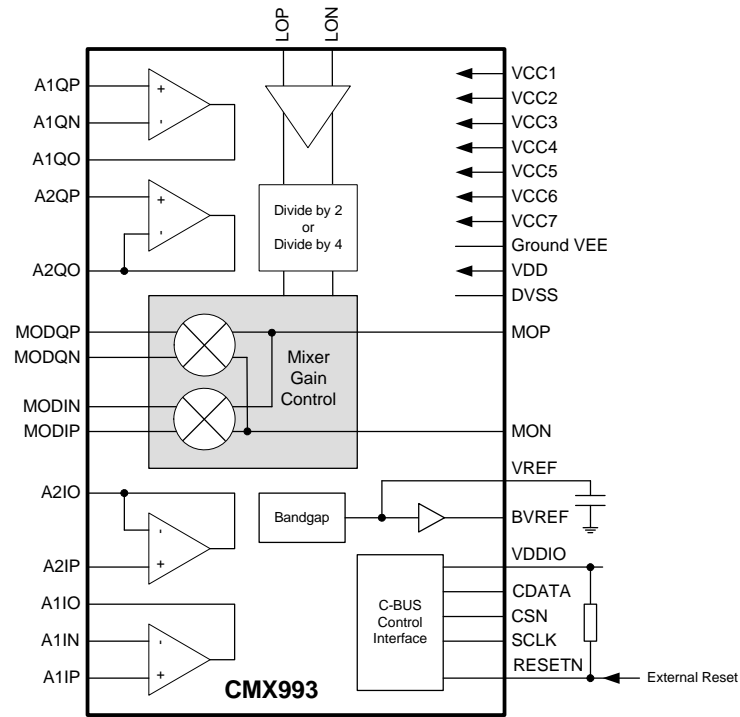
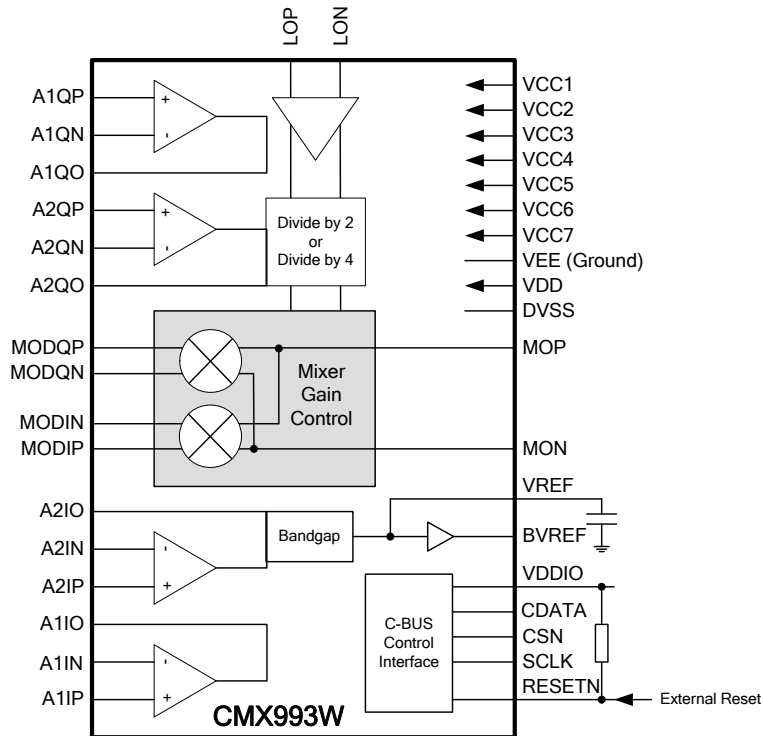


# CMX993/CMX993W



**CMX993 Block Diagram**



**CMX993W Block Diagram**